

Alkalmazási terület:

Az Oventrop „Optiflex“ KFE golyóscsapokat fűtési rendszerekben, kazánokhoz, radiátorokhoz és csővezetékekben használják amelyeket töltő- és ürítési funkcióval kell ellátni.

Külső vagy belső menet, önzáró külső menet, ellenanyával, fogantyú ütközővel, tömlőcsavaros csatlakozással (lágy tömítés) és tömítésapkával, O-gyűrűs tömítés az orsón A csőcsatlakozás Oventrop szorítógyűrűs csavarzattal használható (csak DN 10 és DN 15 esetén).

Az „Optiflex“ KFE golyóscsapok alkalmasak kezelt fűtővíz 50% glikol tartalomig.

A speciális változatok szolár alkalmazásokhoz vagy ivóvízhez is használhatóak. Nagy töltési és ürítési teljesítmény jellemzi őket.

Funkció:

Az „Optiflex“ KFE golyóscsap 90°-os elforgatással nyitható/zárható. A kapcsolási helyzetet a fogantyú jelzi, amely párhuzamos a golyó síkjával.

Átfolyási értékek (beleértve a tömlővéges csatlakozást):

DN	10	15	20	25	15-sarok
k_{vs}	2,0	3,3	9,5	14	2,6

Anyagai:

Ház: CuZn40Pb2, nyers vagy nikkelezett
 Golyó: CuZn40Pb2, krómozott
 Orsó: CuZn40Pb2
 Orsótömítés: EPDM
 Golyótömítés: PTFE
 Csavarzat: DN 10/15, megerősített műanyag
 DN 20/25, sárgaréz
 Kezelőkar: megerősített műanyag (DN 25: Alu)

„Optiflex“ KFE-golyóscsap, PN 16

önzáró külső menettel, ellenanyával, fogantyú ütközővel:

Alkalmazási terület: Fűtési víz akár 50% glikol tartalommal,

Üzemi nyomás p_s : 16 bar (PN 16)

Üzemi hőm. t_s : 0 °C és 120 °C között

„Optiflex“ KFE-golyóscsap „szolár“

Alkalmazási terület: Fűtési víz akár 50% glikol tartalommal, napkollektoros rendszerekhez

Üzemi nyomás p_s : 16 bar (PN 16)

Üzemi hőm. t_s : 0 - 150 °C, rövid ideig 180 °C-ig.

„Optiflex“ KFE-golyóscsap ivóvízre

Alkalmazási terület: Ivóvíz, további használat standard „Optiflex“-ként, lásd fent.

Üzemi nyomás p_s : 10 bar (PN 10)

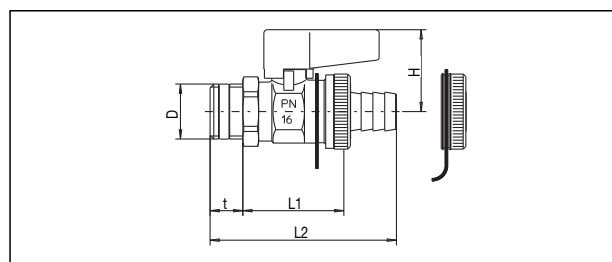
Üzemi hőm. t_s : 0 °C max. 90 °C-ig



DVGW-W tesztelt és tanúsított.



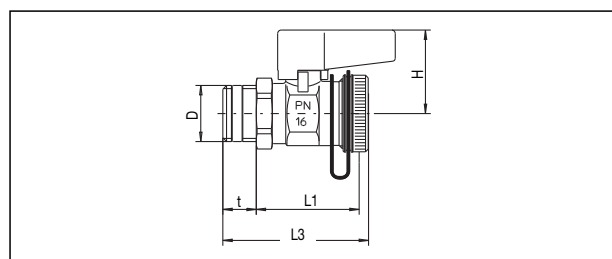
„Optiflex“



Méreték „Optiflex“ KFE-golyóscsap, tömlővéges csatlakozóval (lágy tömítés) és záróapkával
 Cikkszám: 10333.. (DN 10-DN 25), nyers
 Cikkszám: 103335. (DN 10-DN 15), nikkelezett
 Cikkszám: 1033872 (DN 15) „szolár“, nikkelezett

DN	D	L ₁	L ₂	L ₃	t	H
10	G 3/8	38,5	71,5	61,5	12,5	31
15	G 1/2	38,5	71,5	61,5	12,5	31
20	G 3/4	49,5	91,5	69,5	13,5	34
25	G 1	60,5	123,5	88,5	17,5	53

Cikkszám: 1034315 (DN 15) sárgaréz tömlőcsatlakozóval, L2 hossz: 54,5 mm



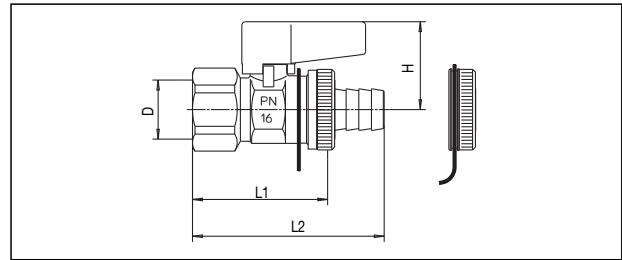
Méreték „Optiflex“ KFE golyóscsap záróapkával
 Cikkszám: 10334 .. (DN 10 - DN 25), nyers
 Cikkszám: 1033452 (DN 15), nikkelezett
 Cikkszám: 1033152 (DN 15) ivóvízhez, nikkelezett

„Optiflex“ KFE golyóscsap, PN 16, belső menettel és kezelőkar-ütközővel

Alkalmazási terület: Fűtési víz akár 50% glikol tartalommal

Üzemi nyomás p_s : 16 bar (PN 1)

Üzemi hőm. t_s : 0 °C-tól 120 °C-ig

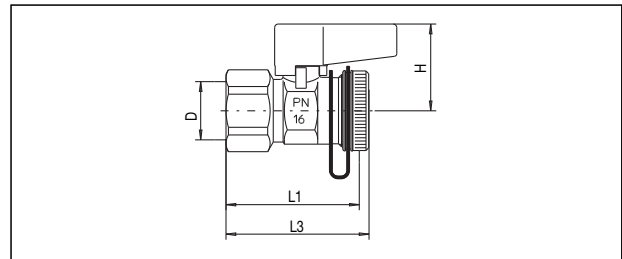


Méreték „Optiflex“ KFE golyóscsap tömlővéges csavarzattal (lágy tömítés) és zárósapkával

Cikkszám: 1033814 (DN 15) nyers

Cikkszám: 1033852 (DN 15) nikkelezett

DN	D	L1	L2	L3	H
15	Rp 1/2	48	65	51,5	31



Méreték „Optiflex“ KFE golyóscsap zárósapkával

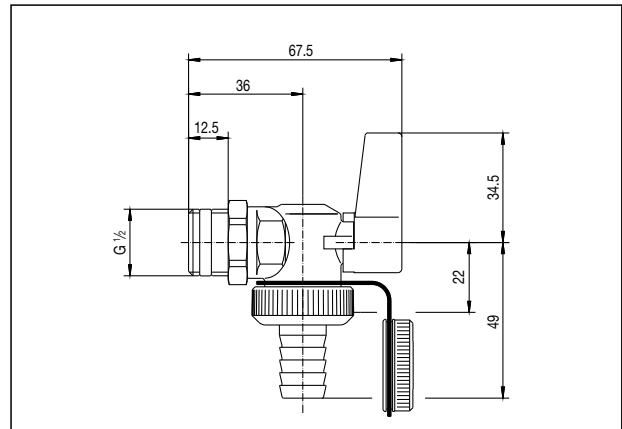
Cikkszám: 1033914 (DN 15) nyers

„Optiflex“ KFE-golyóscsap, sarok, "szolár"

Alkalmazási terület: Fűtési víz akár 50% glikol tartalommal, napkollektoros rendszerekhez

Üzemi nyomás p_s : 16 bar (PN 16)

Üzemi hőm. t_s : 0 °C -tól 150 °C-ig, rövid ideig 180 °C-ig



Méreték „Optiflex“ sarok alakú KFE golyóscsap tömlővéges csatlakozással (lágy tömítés) és zárósapkával

Cikkszám: 1033672 (DN 15) „szolár”, nikkelezett